

RD2 FIRST

DIVISEUSE BOULEUSE



We provide quality professional equipment and services to artisan bakeries.


**BERTRAND
PUMA**

DIVISEUSES-BOULEUSES MANUELLES

L'utilisation d'une diviseuse bouleuse permet la division de la pâte en pâtons de masse égale et un boulage pour la réalisation de petits pains ronds.

Les équipements de la gamme **RD2 First** sont des Diviseuses-Bouleuses manuelles, parfaites pour diviser et bouler des pâtes de tout type et de tout poids, sans altération du processus de pousse de la pâte.

Elles se déclinent en 5 modèles allant de 14 à 52 divisions.



ERGONOMIE ET HYGIÈNE

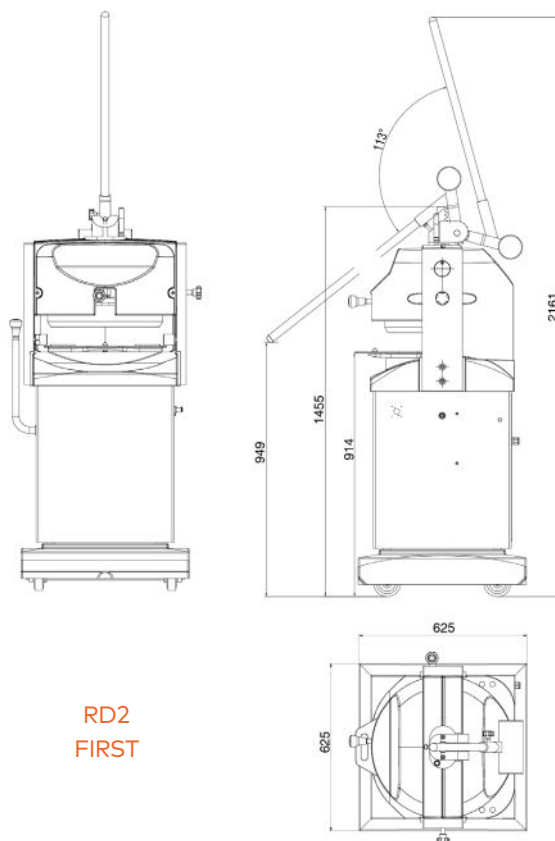
En de simples mouvements, la pâte est divisée grâce à la plate oscillante qui boule la pâte en pâtons parfaitement arrondis et identiques. L'intensité du pressage et la durée de boulage peuvent être réglées manuellement en fonction du type de pâte à travailler.

Pour plus de mobilité, les diviseuses RD2 First sont équipées de roulettes qui se rétractent lors de l'utilisation de la machine.

L'entretien est simple grâce à un accès facile aux différents composants et de part la possibilité de basculer le disque de découpe vers l'avant. Le revêtement téflon du disque permet également un nettoyage simple et rapide. Cet appareil répond aux normes les plus récentes en matière de sécurité et d'hygiène.

CONSTRUCTION

- Bâti en acier peinture époxy sur roulettes.
- La mise en pression et la découpe sont effectuées par levier supérieur et le boulage par levier latéral.
- Chaque machine est livrée avec 3 plateaux dont les empreintes correspondent au nombre de divisions choisies.
- Moteur protégé par disjoncteur magnéto-thermique.



	RD2 14/4	RD2 30/3	RD2 30/4	RD2 36/4	RD2 52/3
Découpe					
Nombre de divisions	14	30	30	36	52
Capacité max. de la cuve (kg)	4	3	4	4	3
Poids min. des pâtons (g)	85	30	40	30	20
Poids max. des pâtons (g)	260	100	130	110	50
Largeur (mm)				625	
Profondeur (mm)				625	
Hauteur couvercle relevé (mm)				1455	
Hauteur de travail (mm)				914	
Encombrement max. largeur (mm)				625	
Encombrement max. profondeur (mm)				625	
Encombrement max. hauteur (mm)				2161	
Poids (kg)				400	
Raccordement électrique	400V / TRI+N+T / 50-60 Hz				
Puissance (kW)				0,55	
Intensité (A)				2	

MANY AND MORE, REAL GOODS



**PAVAILLER
SOLUTION**

Rue Benoit Frachon, 26800 PORTES-LES-VALENCE (France)
Tél : +33 (0) 475 575 500 -Email : contact@sebp-bertrand.com
www.bertrand-puma.fr - www.pavailler.fr

an Ali Group Company



The Spirit of Excellence