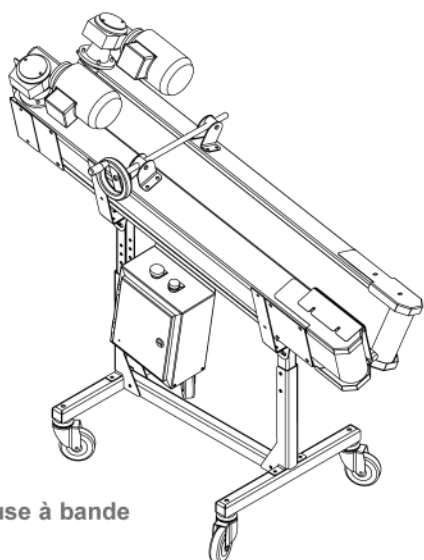


**Bertrand**

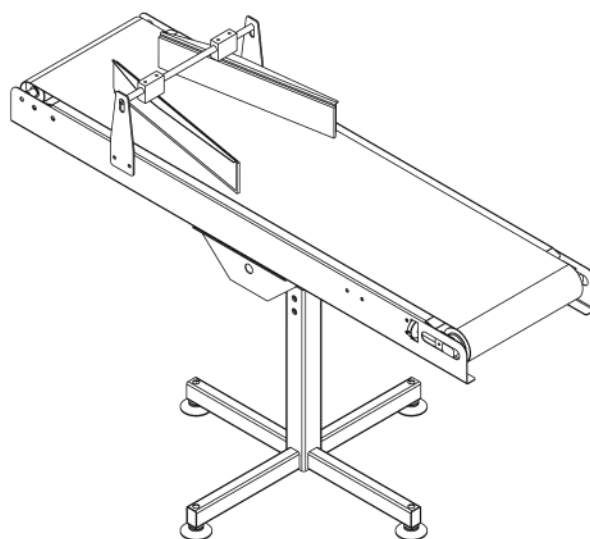


**Marque de sérénité**

# Equipements de liaison



Bouleuse à bande



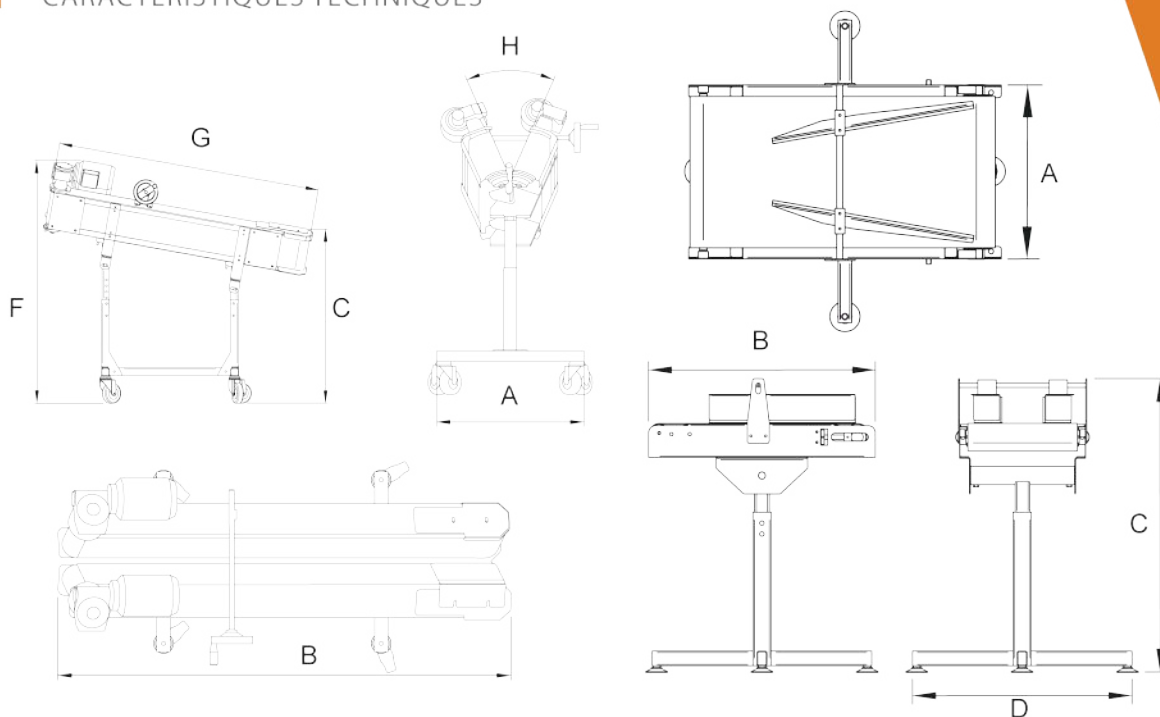
Tapis de liaison



**BOULEUSE A BANDES  
& TAPIS DE LIAISON**



## ■ CARACTERISTIQUES TECHNIQUES



## ■ DIMENSIONS

	Bouleuses à bande		Tapis de liaison		
Raccordement électrique	400V / TRI+T+N / 50-60Hz				
Puissance (kW)	0,36	0,36	0,06	0,06	0,06
Intensité (A)	1,34	1,34	0,32	0,32	0,32
Nombre de pièces max. par heure	1800	1800	1800	1800	1800
A - Largeur (mm)	540	540	350	350	350
B - Profondeur (mm)	1350	2000	620	920	1220
C - Hauteur (mm)	975	975	985	985	985
G - Longueur de tapis (mm)	1350	2000	600	900	1200
D - Encombrement max. largeur (mm)	540	540	600	600	600
Encombrement max. profondeur (mm)	1350	2000	620	920	1220
F - Encombrement max. hauteur (mm)	1475	1475	985	985	985
H - Dimension d'ouverture min. (degrés)	30	30	-	-	-
H - Dimension d'ouverture max. (degrés)	50	50	-	-	-
Poids (kg)	65	75	19	21	23

Les bouleuses à bandes BERTRAND PUMA sont destinées à bouler les pâtons venant d'être divisés. Le boulage favorise une pré-fermentation ainsi qu'une fermentation régulière et homogène.

Nous vous recommandons de les utiliser avec un groupe automatique pour des questions de régularité de chargement.

### BOULEUSES À BANDE

- 2 moteurs d'entraînement
- Construction en acier inoxydable
- 2 tapis de boulage indépendants
- Réglage du boulage



BPU - 02/2017  
Photographies et illustrations non contractuelles

BP 54 - Rue Benoît Frachon - F-26802 Portes-Les-Valence Cedex - Tél. +33 (0)475 575 500 - Fax +33 (0)475 572 319  
contact@bertrand-puma.fr - www.bertrand-puma.fr

an Ali Group Company



The Spirit of Excellence